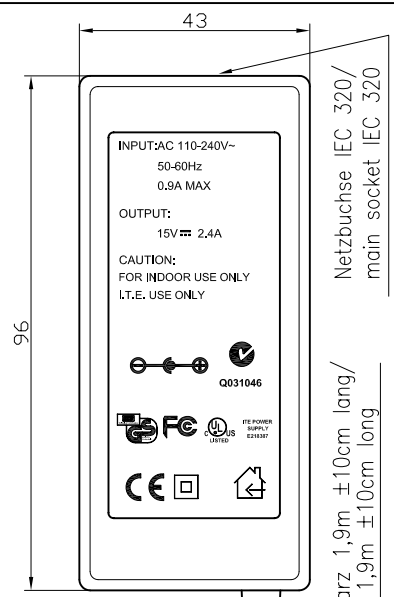
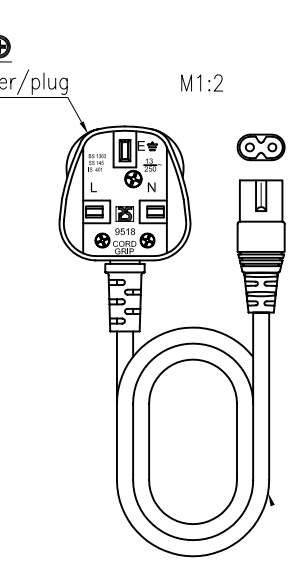
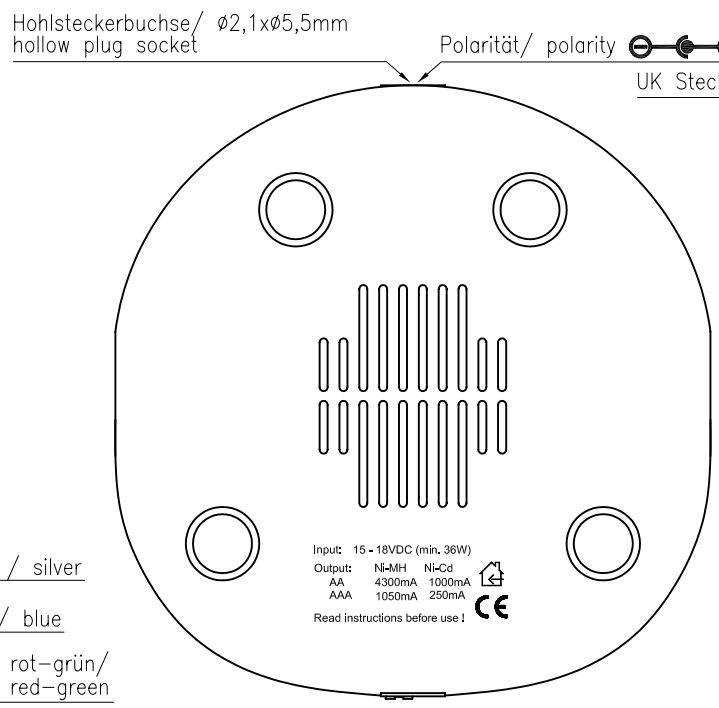
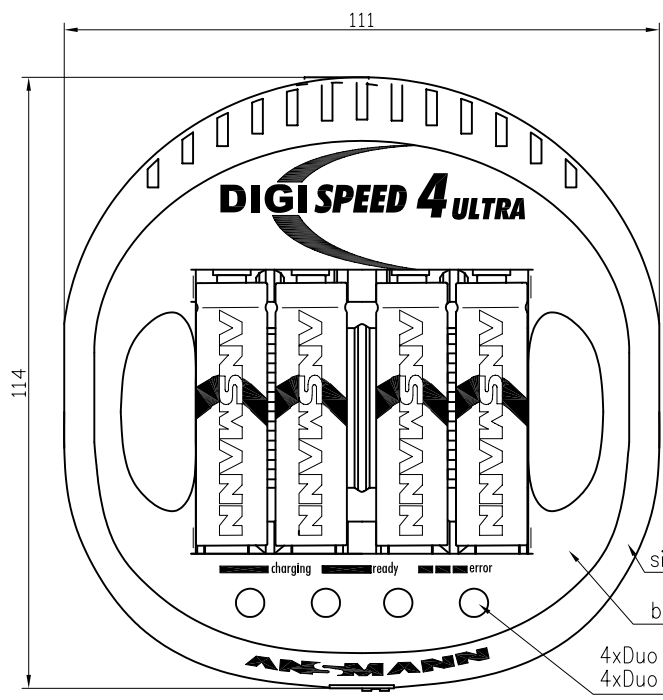
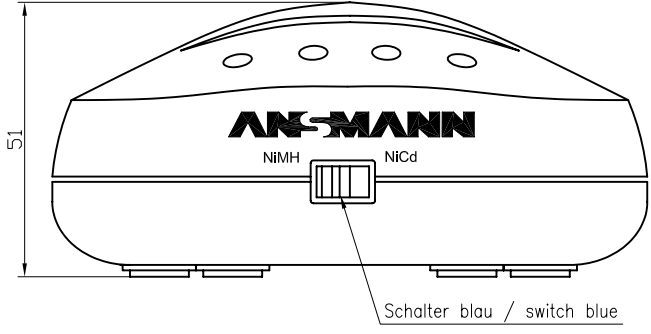


Diese Technology CAD-Daten dürfen ohne unsere Genehmigung weder veröffentlicht noch Dritten zugänglich gemacht werden. The contents of our CAD data are confidential and may be used for the production of parts or components. Any reproduction or use of this data without our prior written consent is prohibited. We reserve the right to modify and improve at any time the product described in this data sheet without notice.



**Technische Daten Tischladegerät/
technical data desk-top charger**

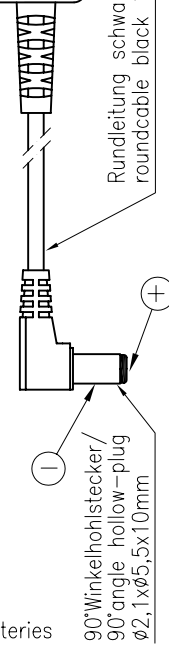
- Eingangsspannung/: 15 - 18V min.36W
input voltage
- Ladeströme/
charging currents
- : 4300mA $\pm 10\%$ für/for Ni-MH AA Akkus/batteries
 - : 1000mA $\pm 10\%$ für/for Ni-Cd AA Akkus/batteries
 - : 1050mA $\pm 10\%$ für/for Ni-MH AAA Akkus/batteries
 - : 250mA $\pm 10\%$ für/for Ni-Cd AAA Akkus/batteries
- Erhalteladung/
trickle charge
- : 45mA $\pm 10\%$ - AA NiMH
 - : 20mA $\pm 10\%$ - AA NiCd
 - : 45mA $\pm 10\%$ - AAA NiMH
 - : 20mA $\pm 10\%$ - AAA NiCd
- Timer
- : 40 - 105min abhängig von Schalterstellung und Akkugröße /
40 - 105min depends on switch position and battery size
- Gehäuse/
case
- : Tischgehäuse blau-silber 111x114x51mm, Gewicht: 215g/
desk-top case blue-silver 111x115x51mm, weight: 215g
- Gewicht/
weight
- : 670g inkl. Zubehör und Verpackung/
- Verpackung/
packaging
- : Einzelverpackung, blisterverpackt ca.155x95x245mm
inkl. mehrsprachiger Bedienungsanleitung VE: 6 Stück/
individual packaging, blisterpacked approx.155x95x245mm
incl. multilingual operating instructions PU: 6 pieces
- Anzeigen/
indicators
- : Ladeanzeige/ : LED rot leuchtet/ LED red permanent on
charging indicator
 - : für Erhalteladung/ : LED rot aus, LED grün leuchtet/
for trickle charging LED red off, LED green permanent on
 - : Batterie defekt/ : LED rot blinkt/ LED red flashes
faulty battery



**Technische Daten Steckernetzgerät/
technical data plug-in power supply**

- Eingangsspannung/ : 100-240V 50/60Hz
input voltage
- Nenn-Ausgangsspannung/ : 15V DC $\pm 10\%$
nominal output voltage
- Ausgangsstrom/ : 2400mA
output current
- Betriebstemperatur/ : $-10^{\circ}\text{C} \dots +25^{\circ}\text{C}$
operating temperature
- Lagertemperatur/ : $-25^{\circ}\text{C} \dots +70^{\circ}\text{C}$
storage temperature
- Gewicht/ : 200g
weight
- Gehäuse/ : Steckergehäuse schwarz
case plug-in case black
96x43x30mm (LxBxH)/
96x43x30mm (LxWxH)

inkl. 4x NiMH 2400mAh Mignon AA Akkus/
incl. 4x NiMH 2400mAh Mignon AA rechargeable batteries



PowerSupplies Online
Tel: +44 (0)870 850 6156
E-mail: info@powersuppliesonline.co.uk